

V5832B / V5833A

Малые линейные клапаны, PN16

СПЕЦИФИКАЦИЯ



V5832B

V5833A

ОБЩИЕ СВЕДЕНИЯ

Данные малые линейные клапаны предназначены для установки с малыми линейными электрическими приводами для регулирования расхода горячей и/или холодной воды в фэн-койлах, малых подогревателях/охладителях в электрических/электронных системах регулирования температуры.

ОСОБЕННОСТИ

- Разгруженное по давлению седло
- Широкий диапазон фиттингов для различных соединений
- Простота установки, не требует спец.инструментов
- Плоское уплотнение соединений
- Плоские поверхности на корпусе удовлетворяют размерам монтажных приспособлений
- Стандартные резьбовые соединения с наружной резьбой для фиттингов Honeywell или др.
- Колпачек для ручного регулирования

ТЕХНИЧЕСКИЕ ХАРАКТЕРИСТИКИ

Модели клапанов	2-х ходовой: V5832B 3-х ходовой: V5833A
Направление работы	Шток вверх перекрывает проток от А в АВ
Номинальное давление	PN16
Пропускная способность	(k_{VS}) см. табл. на стр. 2
Интенсивность утечки	$\leq 0.05\%$ значения k_{VS}
Корпус клапана:	
Материал	Латунь
Типоразмеры	DN25 (1"), DN32 (1 1/4"), DN40 (1 1/2")
Седло:	
Шток	Нержавеющая сталь
Затвор	Латунь
Рабочая среда	Вода (до макс. 50% гликоля)
Температура рабочей среды:	2...120°C
Диапазон регулирования	50:1
Характеристика расхода	Линейная для порта А-АВ, линейная для порта В-АВ
Рабочий ход	6.5 мм
Размеры	см. Рис. 3 на стр. 4

ХАРАКТЕРИСТИКИ И НОМИНАЛЬНЫЕ ПЕРЕКРЫВАЕМЫЕ ДАВЛЕНИЯ

2-Х ХОДОВЫЕ КЛАПАНЫ

Клапаны			Приводы (300-500 Н)	
			M6410C,L/M7410C1015/M7410E1028/ML6425B2015/2023 ML7420A2016/ML6435B/ML7430E/ML7435E	
DN	K_{VS}	Заказной номер	Рабочее давление (кПа)	Макс. перепад давления (кПа)
25	4.0	V5832B2075	600	1600
25	6.3	V5832B2083	600	1600
25	10.0	V5832B2091	600	1600
32	16.0	V5832B2109	500	1200
40	25.0	V5832B2117	400	1000

3-Х ХОДОВЫЕ КЛАПАНЫ

Клапаны			Приводы (300-500 Н)	
			M6410C,L/M7410C1015/M7410E1028/ML6425B2015/2023 ML7420A2016/ML6435B/ML7430E/ML7435E	
DN	K_{VS}	Заказной номер	Рабочее давление (кПа)	Макс. перепад давления (кПа)
25	4.0	V5833A2076	600	1600
25	6.3	V5833A2084	600	1600
25	10.0	V5833A2092	600	1600
32	16.0	V5833A2100	500	1200
40	25.0	V5833A2118	400	1000

ПРИНЦИП ДЕЙСТВИЯ

Встроенная возвратная пружина обеспечивает закрывающее усилие.

Клапаны поставляются с настроечным колпачком для защиты штока от механических повреждений, а так же осуществления ручного регулирования. Посредством настроечного колпачка можно не подключая контроллер и привод настроить клапан для заполнения или начального отопления/охлаждения во время строительства здания.

Электрический привод клапана обеспечивает регулирование посредством открытия или закрытия клапана.

НОМИНАЛЬНЫЕ РЕЖИМЫ РАБОТЫ

Все типы клапанов следует устанавливать на обратном потоке. Если значения Δp превышают 60 кПа, следует обратить внимание на возможность появления шума.

2-х ходовые клапаны

Направление потока всегда от порта А в порт В

Порт В: Выход

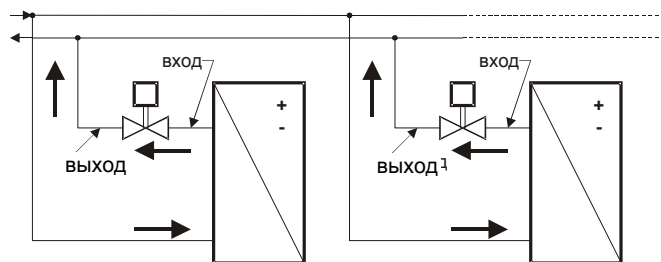


Рис. 1. Функционирование 2-х ходового клапана

3-х ходовые клапаны

Данные клапаны преимущественно применяются в качестве смесительных, что значит:

- Порт АВ: Общий выход потока
- Порт А: Вход регулируемого потока
- Порт В: Вход байпаса

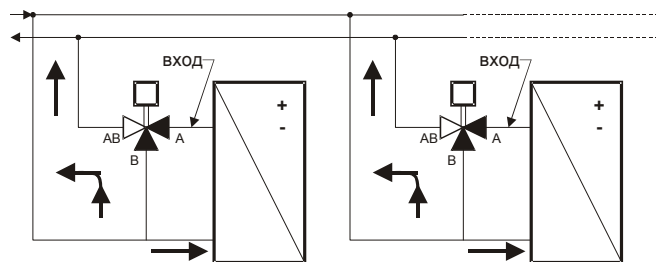


Рис. 2. Функционирование 3-х ходового клапана

МОНТАЖ

При установке клапана необходимо обратить внимание на верное направление потока через клапан (см. раздел «Номинальные режимы работы»). Нельзя устанавливать клапан штоком (и соотв. колпачном или приводом) вниз.

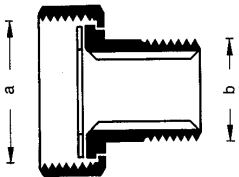
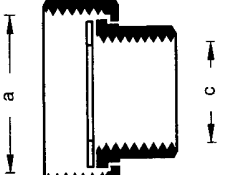
Настроечный колпачек следует снимать с клапана только при установке привода на клапан. Клапан следует устанавливать в месте, по возможности свободном от внутренних напряжений, с крутящим моментом затяжки от 25 до 30 Нм.

В комплекте с клапаном поставляется инструкция по установке. Качество воды должно соответствовать требованиям стандарта VDI 2035.

ПРИНАДЛЕЖНОСТИ

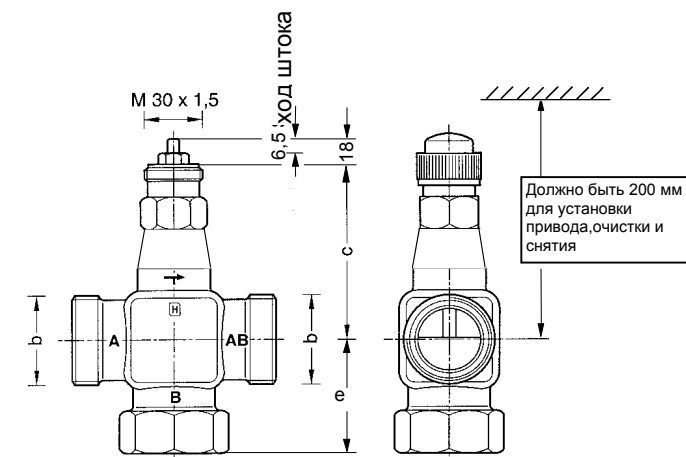
Клапаны серии V5832B требуют два комплекта фиттингов, клапаны серии V5833A требуют три комплекта.

Соединение	Размер трубы	DN	Заказной номер	Комплект соединений		Описание
Наружная резьба	R1" R11/4" R11/2"	25 32 40	AC-25T AC-32T AC-40T			Состоит из 1 накладной гайки, 1 патрубка и 1 шайбы
Внутренняя резьба	Rp1" Rp11/4" Rp11/2"	25 32 40	AC-25TF AC-32TF AC-40TF			Состоит из 1 накладной гайки, 1 патрубка и 1 шайбы

Размеры комплектов соединений	Размеры комплектов соединений			Заказной номер
	a	b	c	
	G11/2"	R1"		AC-25T
	G2"	R11/4"		AC-32T
	G21/4"	R11/2"		AC-40T
	G11/2"		Rp1"	AC-25TF
	G2"		Rp11/4"	AC-32TF
	G21/4"		Rp11/2"	AC-40TF

РАЗМЕРЫ

V5832B



DN	a	b	c	d	e
25	105	G1 1/2"	92	52.5	62
32	105	G2"	92	52.5	62
40	130	G2 1/4"	98	65.0	77

V5833A

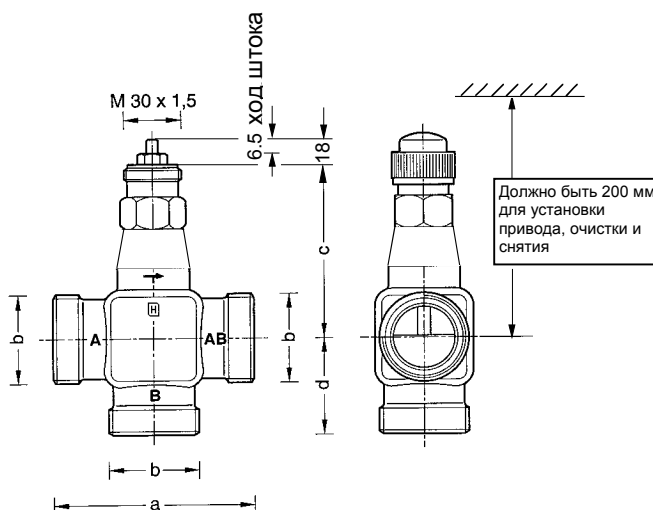


Рис. 3. Размеры (в мм)

Honeywell

ЗАО Хоневелл

Направление Бытовой автоматики

119048, г.Москва, Лужники 24, 4 этаж

Тел: (495) 797-99-13

Факс: (495) 796-98-92

Произведено в соответствии с

DIN EN
ISO 9001

RU0B-0403GE51 R0802

Возможно внесение изменений без предварительного уведомления.